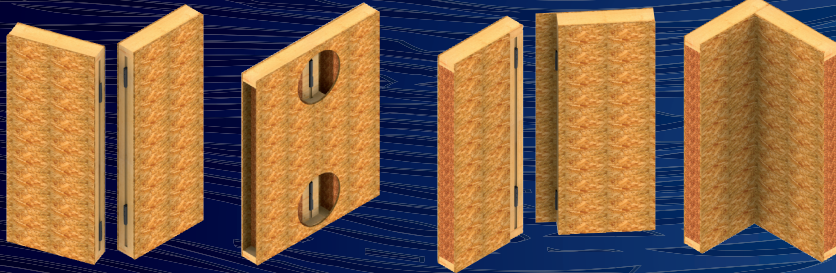
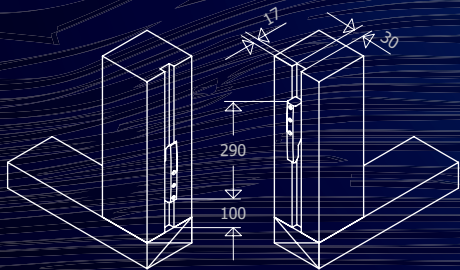
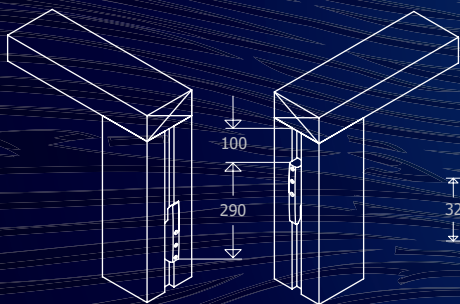


HobaFix® HFM

für rationelle und kostengünstige Platzierung von Elementen



- präzise, passgenaue Verbindungen
- kein „Verreiben“, da aus hochfestem Polyamid
- keine Kältebrücken
- einzigartige vertikale Montagetoleranz von +/- 7 mm
- für verschiedene Wandstärken
- beim Einfahren der Elemente sehr gute Sicht auf Montageverbinder
- Fase des Montageverbinders ermöglicht
- extrem leichtes „Reinschlüpfen“ in die genuteten Holzriegel
- 80 % Montagezeitersparnis



SIHGA®	Dimension			Fräsung		Systemschrauben	
montagepack	HobaFix® HFM			Tiefe	Breite	GoFix® SK	
Art. Nr.	VE	L	B	H	[mm]	[mm]	d1 x L
30306	12	176	28	32	17	30	6,0 x 70

zugelassenes Befestigungsmittel ist beige packt

Vor der Ausführung sind sämtliche Berechnungen vom verantwortlichen Planer zu überprüfen und freizugeben. Alle Daten vorbehaltlich Satz- und Druckfehler.

TAKE THE BEST





Die „All Inclusive“ Leistungen der Marke SIHGA® für Ihre Sicherheit

SIHGA® Produktentwicklungen - aus der Praxis für die Praxis

SIHGA® Innovationen - sichern Vorsprung

SIHGA® Fachkompetenz - durch hohe Spezialisierung

SIHGA® Produkte - geprüft und fremdüberwacht

SIHGA® achtet auf die Umwelt

SIHGA® Spezialisten - informieren kompetent vor Ort

SIHGA® System Schulungen - direkt im Partnerbetrieb

SIHGA® Bemessungsvorschläge - schnell und kompetent

SIHGA® Prospekte - technische Informationen auf den ersten Blick

SIHGA® Online - technische Informationen auf den ersten Klick

SIHGA® liefert generell in Systemverpackung

TAKE THE BEST      

SIHGA® GmbH | 4694 Ohlsdorf bei Gmunden | AUSTRIA | Tel.: +43 7612 - 74 370 - 0 | Fax DW 10 | E-Mail: info@sihga.com | www.sihga.com